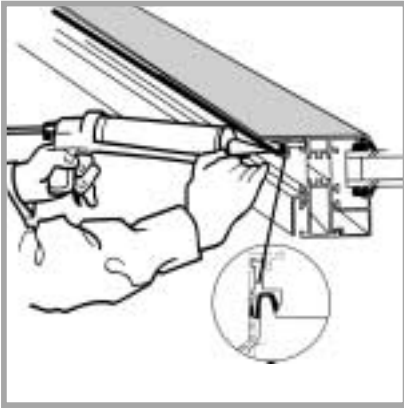
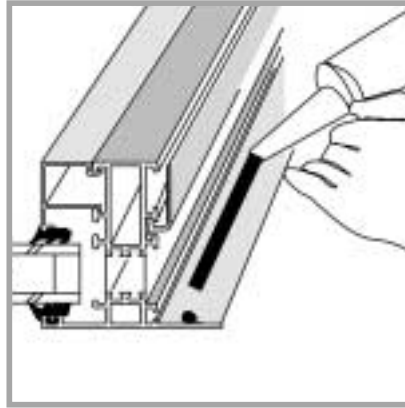


Aluman-IFS-ikkunan asennus Paroc-elementtiin - ikkuna ja elementit asennetaan samanaikaisesti

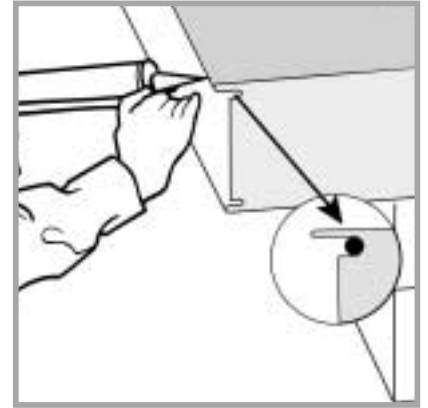
1



1 Täytä ikkunan alareunassa oleva U-profiili tiivistemassalla.



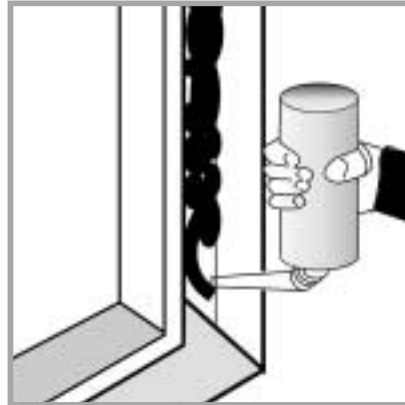
2 Laita tiivistemassaa ikkunakarmin laippoihin tai suoraan elementteihin.



3 Laita tiivistemassaa naarasponttiin, johon ikkunan ylälaippa työntyy.



4 Nosta ikkuna paikoilleen.



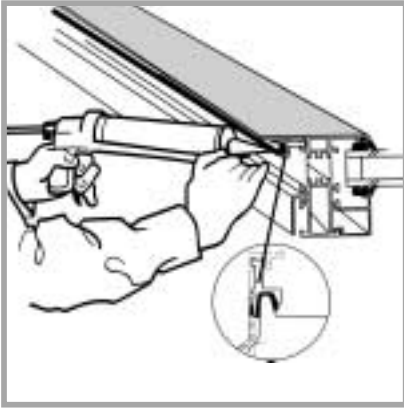
5 Tiivistä karmin ja elementin välit vaahdolla.



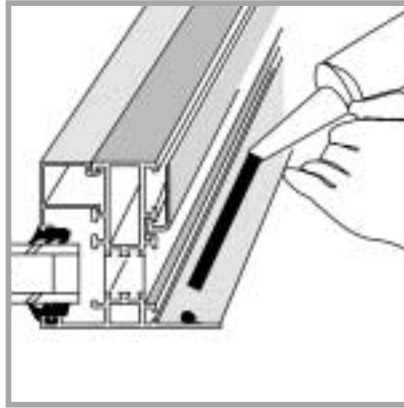
6 Naputtele sisäpuolen laipat paikoilleen.
Huom. Käytä aina iskua vaimentavaa alustaa, esim. puun palasta.

ALUMAN®
www.aluman-ifs.com

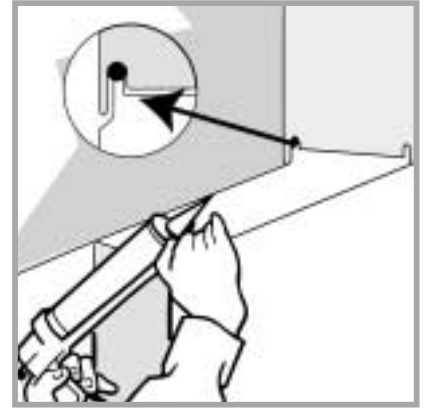
Aluman AB
Snickarvägen 3
SE-915 34 Ånäset Sweden
Tel +46 934-202 40 Fax +46 934-202 49
sales@aluman.se
www.aluman.se



1 Täytä ikkunan alareunassa oleva U-profiili tiivistemassalla.



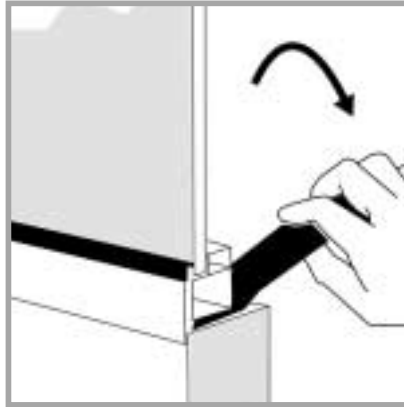
2 Laita tiivistemassaa ikkunakarmin laippoihin tai suoraan elementteihin..



3 Laita tiivistemassaa naarasponttiin, johon ikkunan ylälaippa työntyy.



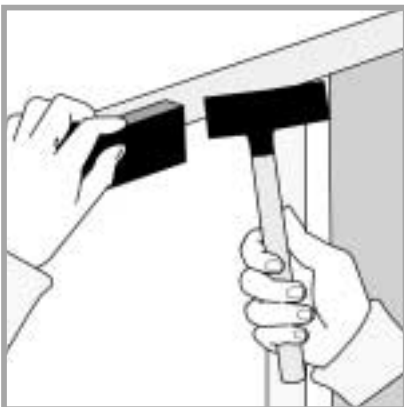
4 Nosta ikkuna paikoilleen.



5 Paina ikkunakarmia sisäpuolelta sorkkaraudan avulla ylöspäin yläpuolella olevan elementin naarasponttiin painaen samalla ikkunaa ulkopuolelta sisäänpäin.



6 Tiivistä karmin ja elementin välit vaahdolla.



7 Naputtele sisäpuolen laipat paikoilleen.
Huom. Käytä aina iskua vaimentavaa alustaa, esim. puun palasta.

ALUMAN[®]
www.aluman-ifs.com

Aluman AB
Snickarvägen 3
SE-915 34 Änåset Sweden
Tel +46 934-202 40 Fax +46 934-202 49
sales@aluman.se
www.aluman.se

