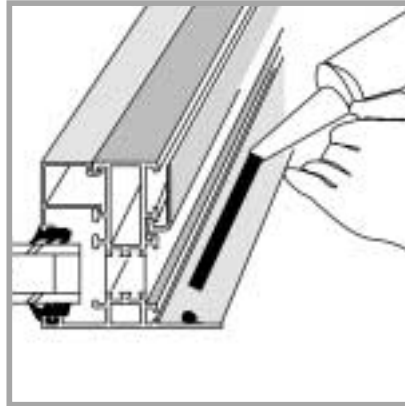
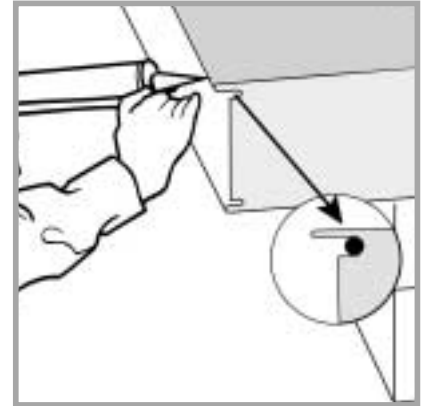


1 Fyll U-profilen i fönstrets underkant med fogmassa.



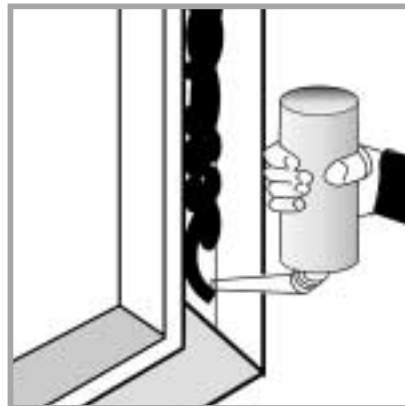
2 Applicera fogmassa på fönsterkarmens sidoflansar eller direkt på panelerna.



3 Applicera fogmassa i honspönt där fönstrets övre flans skjuter in.



4 Lyft fönstret på plats.



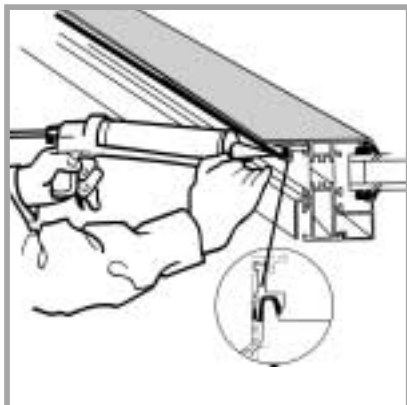
5 Skumma kring fönsterkarm och element.



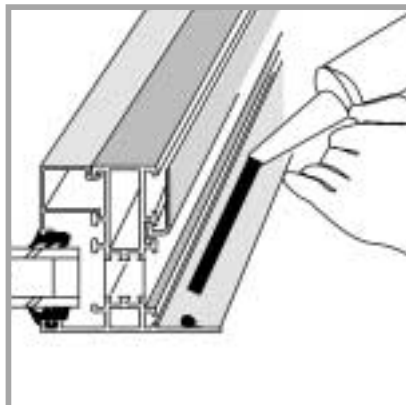
6 Slå inre sidans flansar på plats. Obs. Använd alltid ett tryckutjämnande underlag, t.ex. en träbit.

ALUMAN®
www.aluman-ifs.com

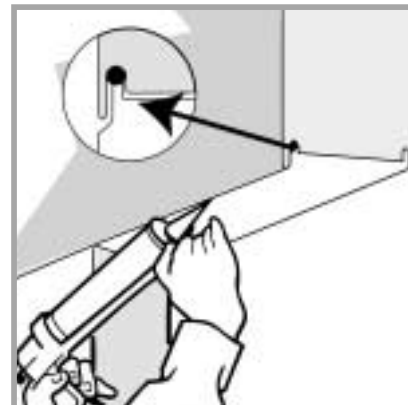
Aluman AB
Snickarvägen 3
SE-915 34 Änåset Sweden
Tel +46 934-202 40 Fax +46 934-202 49
sales@aluman.se
www.aluman.se



1 Fyll U-profilen i fönstrets underkant med fogmassa.



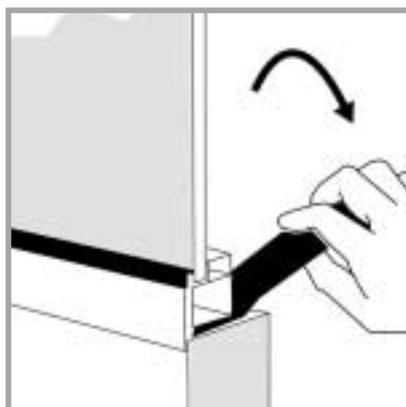
2 Applicera fogmassa på fönsterkarmens sidoflansar eller direkt på panelerna.



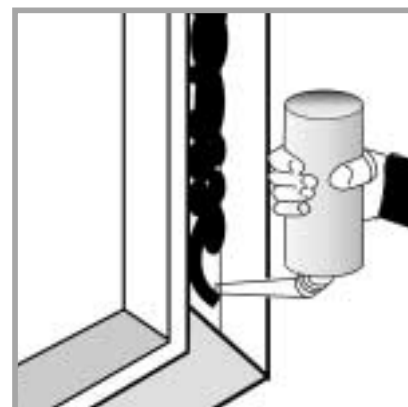
3 Applicera fogmassa i honspont där fönstrets övre fläns skjuter in.



4 Lyft fönstret på plats.



5 Pressa från insidan med hjälp av en hävstång fönsterkarmen uppåt i ovanliggande elementets honspont samtidigt som fönstret pressas inåt från yttre sidan.



6 Skumma kring fönsterkarm och element.



7 Slå inre sidans flansar på plats. Obs. Använd alltid ett tryckutjämnande underlag, t.ex. en träbit..

ALUMAN[®]
www.aluman-ifs.com

Aluman AB
Snickarvägen 3
SE-915 34 Ånåset Sweden
Tel +46 934-202 40 Fax +46 934-202 49
sales@aluman.se
www.aluman.se